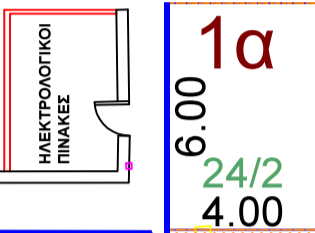




10-18 SEP 2022  
 THESSALONIKI  
 INTERNATIONAL  
 FAIR  
 HONORED COUNTRY:  
 UNITED ARAB EMIRATES

# ΠΕΡΙΠΤΕΡΟ 10 ΡΑΒΙΛΙΟΝ

ΚΛΙΜΑΚΑ 1:200  
 SCALE

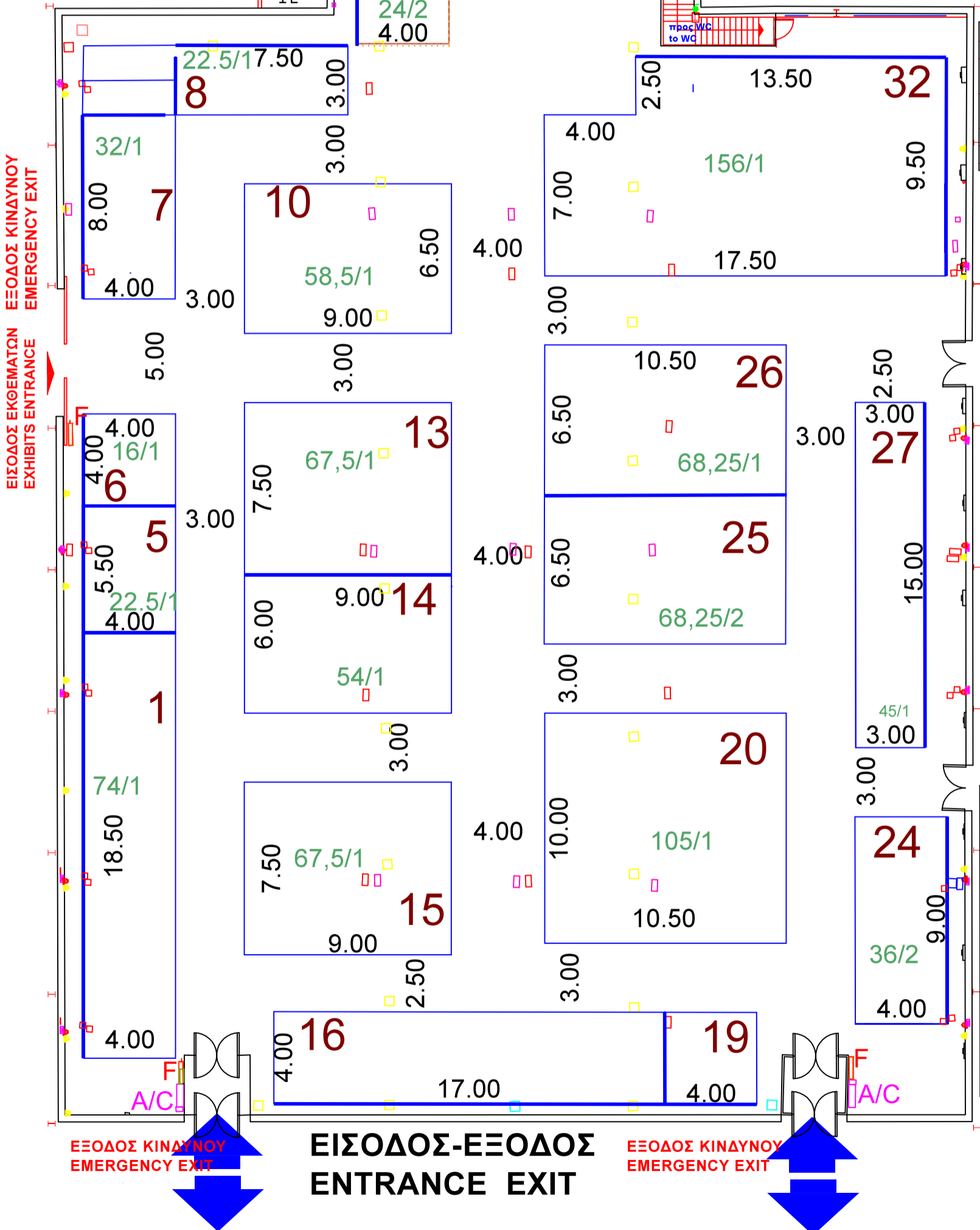


↑  
 προς ΠΕΡ.9  
 to PAV.9

**Κυκλική Οικονομία**

**10-18  
 ΣΕΠΤΕΜΒΡΙΟΥ  
 2022**

Ανακύκλωση - Ενέργεια - Δόμηση



**ΗΛΕΚΤΡΟΛΟΓΙΚΟΙ ΠΙΝΑΚΕΣ, ΚΛΙΜΑΤΙΣΤΙΚΕΣ ΜΟΝΑΔΕΣ, ΠΥΡΟΣΒΕΣΤΙΚΕΣ ΦΩΛΙΕΣ & ΕΞΟΔΟΙ ΚΙΝΔΥΝΟΥ ΝΑ ΕΙΝΑΙ ΠΡΟΣΒΑΣΙΜΕΣ!**

**ELECTRICAL BOXES, AIRCONDITION FIRE EXTINGUISHER & EMERGENCY EXITS MUST BE ACCESSIBLE!**

**ΕΞΟΔΟΣ ΚΙΝΔΥΝΟΥ EMERGENCY EXIT**

**ΓΡΑΦΕΙΟ ΥΠΕΥΘΥΝΟΥ (HALL MANAGER) ΤΗΛ. 2310291138**

- TECHNICAL DETAILS**
- HOUSING FOR WATER SUPPLY & SEWERAGE
  - HOUSING FOR ELECTRIC POWER
  - ELECTRICAL BOXES
  - FIRE EXTINGUISHER F
  - TELEPHONE LINES
  - ELECTRICAL POWER OUTLET
  - TELEPHONE CONNECTOR
- max HEIGHT 5.50m

- ▶ ΠΡΙΖΑΔΕΗ
- ▶ ΠΡΙΖΑΔΕΗ 1
- ▶ ΠΡΙΖΑΟΤΕ
- ▶ ΔΙΑΚΟΠΤΗΣ
- ▶ ΠΥΡΟΣΒΕΣΤΙΚΟΣ ΣΥΝΑΓΕΡΜΟΣ
- ΦΡΕΑΤΙΟ ΑΠΟΧΕΤΕΥΣΗΣ
- ΦΡΕΑΤΙΟ ΔΕΗ
- ΦΡΕΑΤΙΟ ΝΕΡΟΥ
- ΦΡΕΑΤΙΟ ΝΕΚΡΟ
- ΦΡΕΑΤΙΟ ΟΤΕ
- ΦΡΕΑΤΙΟ ΟΤΕ-ΝΕΡΟΥ
- ΠΙΝΑΚΑΣ ΔΕΗ
- ΠΑΡΟΧΗ ΑΠΟΧΕΤΕΥΣΗΣ
- ΠΑΡΟΧΗ ΡΕΥΜΑΤΟΣ
- ΠΑΡΟΧΗ ΝΕΡΟΥ
- ΤΗΛΕΦΩΝΙΚΟΣ ΘΑΛΑΜΟΣ
- ΠΥΡΟΣΒΕΣΤΙΚΗ ΦΩΛΙΑ F
- ΣΤΑΘΜΟΣ ΕΡΓΑΛΕΙΩΝ

ΚΤΙΡΙΟ Νο 10  
 ΙΣΟΓΕΙΟ  
 ΚΛΙΜΑΚΑ 1:200  
 ΣΤΟΙΧΕΙΑ ΚΤΙΡΙΟΥ  
 ΣΙΔΗΡΟΚΑΤΑΣΚΕΥΗ  
 ΘΕΡΜΑΝΣΗ ΨΥΞΗ  
 ΗΛΕΚ. 380/220  
 ΕΜΒΑΔΟ 1850 m2  
 ΕΠΙΤΡ. ΒΑΡΟΣ 1000 Kgr/ m2  
 ΥΨΟΣ : 5.50

ΕΞΟΔΟΣ ΚΙΝΔΥΝΟΥ  
 EMERGENCY EXIT

ΕΙΣΟΔΟΣ-ΕΞΟΔΟΣ  
 ENTRANCE EXIT

ΕΞΟΔΟΣ ΚΙΝΔΥΝΟΥ  
 EMERGENCY EXIT